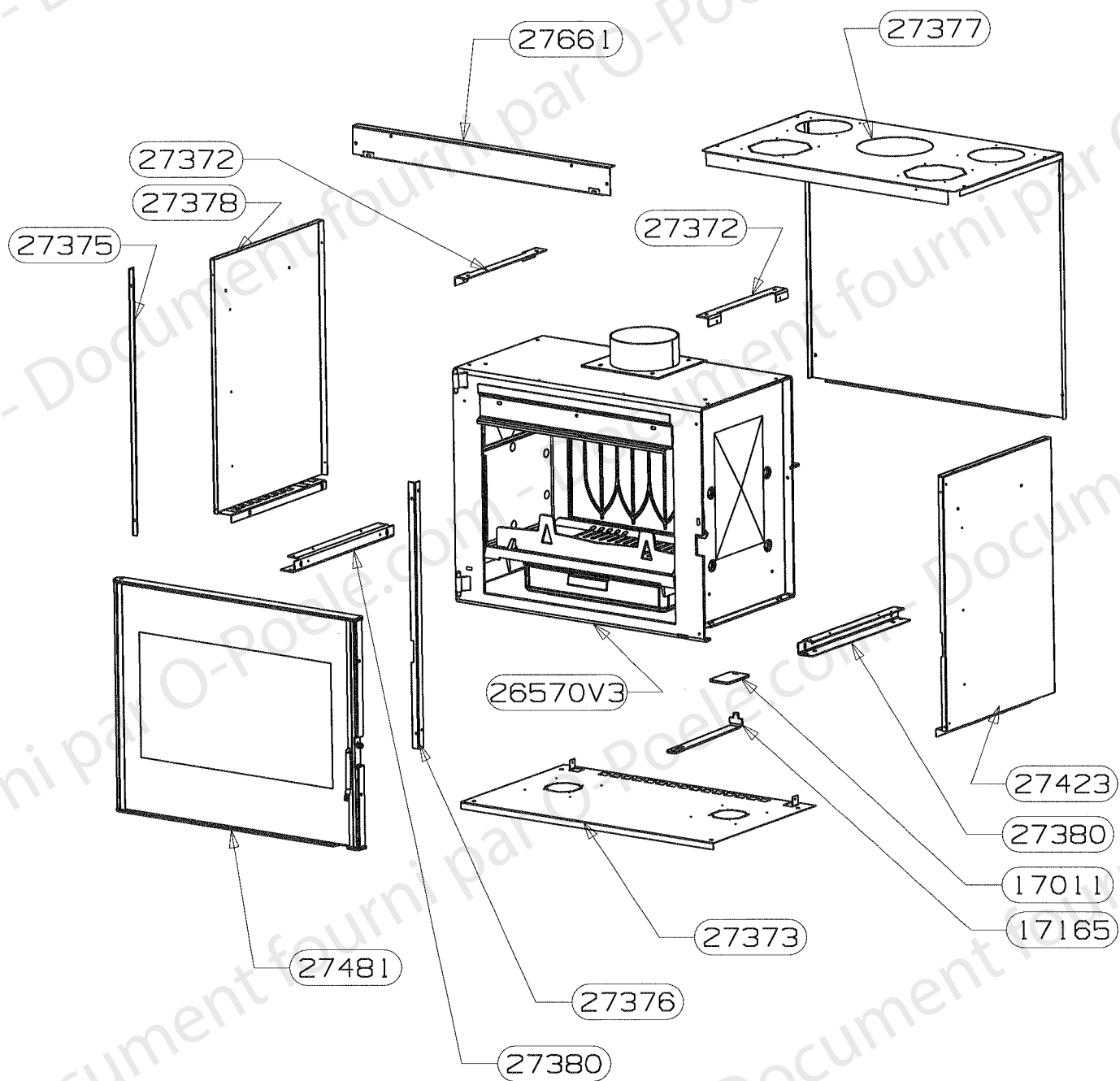


# Worldkamin

FOYER INSERT  
HF1300WK FT Ba-1 (BOSTON)

ENSEMBLE FOYER  
EDITION 11/2008



# Worldkamin

FOYER INSERT  
HF1300WK FT B $\alpha$ -1 (BOSTON)

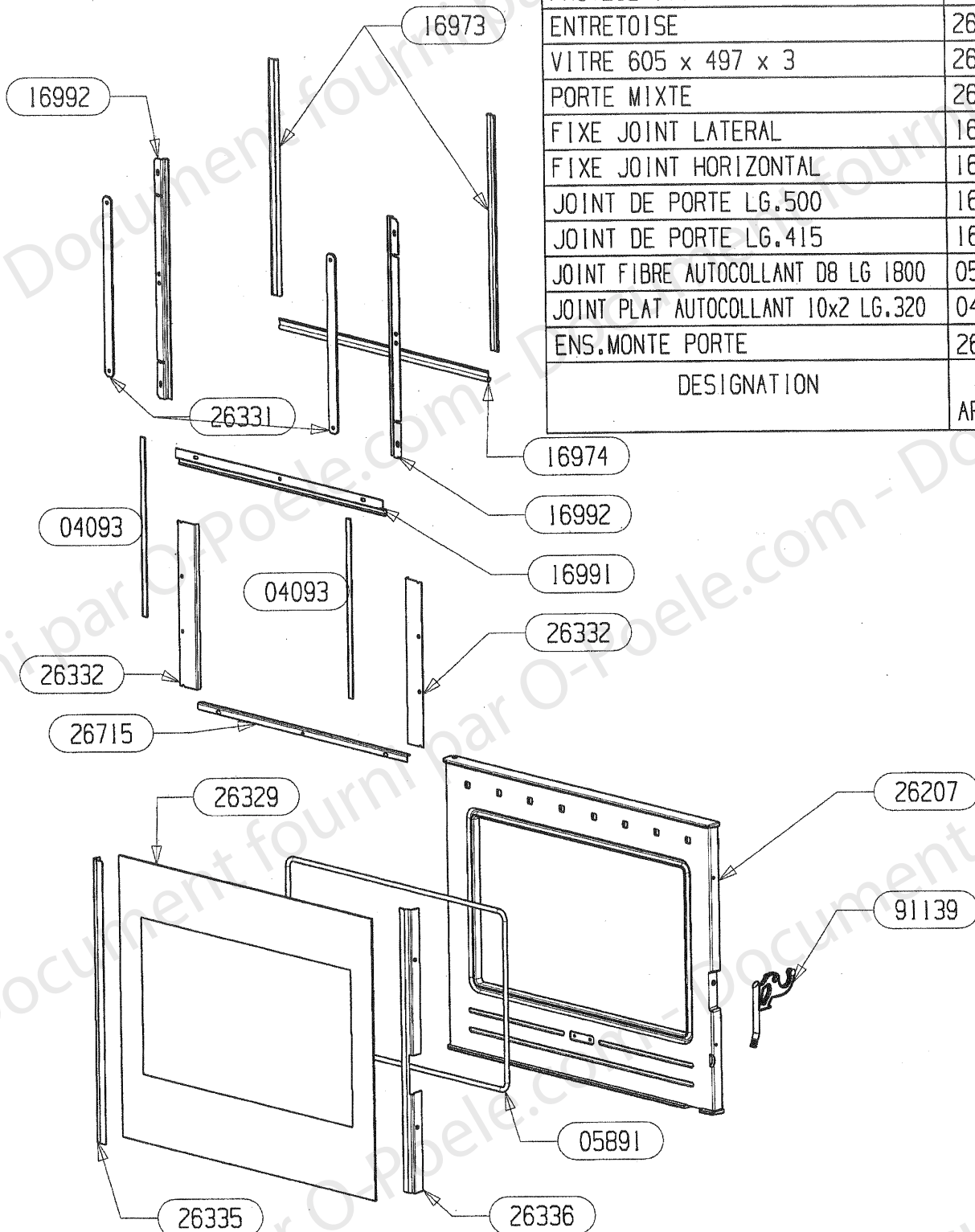
ENSEMBLE FOYER  
EDITION 11/2008

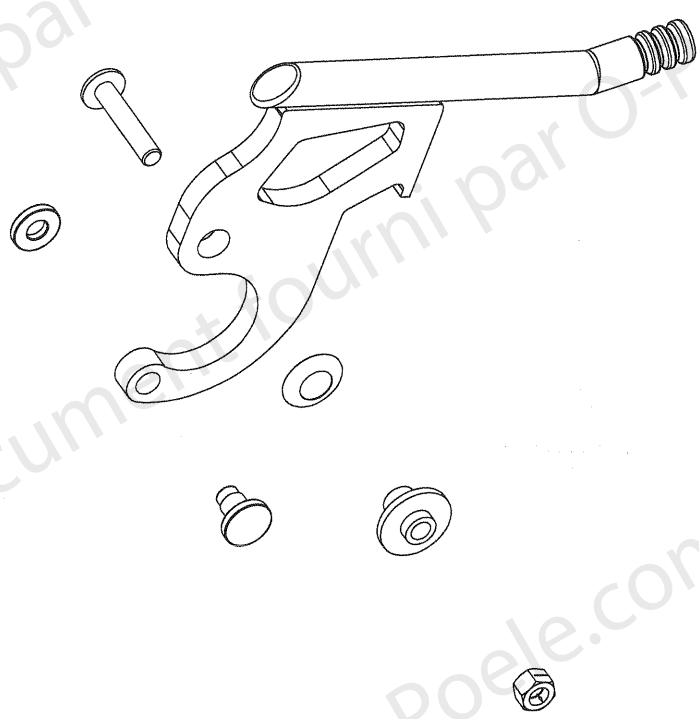
---

REP	DESIGNATION	QTE	CODE
1	ENJOLIVEUR SUPERIEUR	1	27661
2	E.M. PORTE MIXTE	1	27481
3	COTE DROIT D.A.	1	27423
4	SUPPORT CORPS DE CHAUFFE	2	27380
5	COTE GAUCHE D.A.	1	27378
6	COUVERCLE DISTRIBUTEUR D'AIR	1	27377
7	ENJOLIVEUR DROIT	1	27376
8	ENJOLIVEUR GAUCHE	1	27375
9	PROTECTION DE SOL	1	27373
10	TRAVERSE LATERALE DE	2	27372
11	ENSEMBLE CORPS DE CHAUFFE	1	26570V3
12	TIRETTE AIR DE GRILLE	1	17165
13	REGISTRE D'AIR	1	17011

POUR TOUTE COMMANDE DE PIÈCES  
D'HABILLAGE, PRÉCISER IMPÉRATI-  
VEMENT LA COULEUR!

ENSEMBLE MONTE POIGNEE RONDE	91139	1
BAVETTE	26715	1
FIXE VITRE DROIT	26336	1
FIXE VITRE GAUCHE	26335	1
PROTEGE JOINT	26332	2
ENTRETOISE	26331	2
VITRE 605 x 497 x 3	26329	1
PORTE MIXTE	26207	1
FIXE JOINT LATERAL	16992	2
FIXE JOINT HORIZONTAL	16991	1
JOINT DE PORTE LG.500	16974	1
JOINT DE PORTE LG.415	16973	2
JOINT FIBRE AUTOCOLLANT D8 LG 1800	05891	1
JOINT PLAT AUTOCOLLANT 10x2 LG.320	04093	2
ENS.MONTE PORTE	26330	1
DESIGNATION	CODE ARTICLE	QTE





7	POIGNEE DE PORTE E.S.	27480	1
6	VIS CBE HC M5x25	17605	1
5	RONDELLE ELASTIQUE BOMBEE	17420	1
4	DOUILLE AXE DE PORTE	17413	1
3	RONDELLE	17388	1
2	GALET	17387	1
1	ECROU HEXAGONALE AUTOFREINE FE	03304	1
REP	DESIGNATION	CODE ARTICLE	QTE

Ind.	Modifications	Date	Avis n°	Signature	Appareil	Nbre
Matiere:						
Dessiné: v. Herrbach						
Vérifié par: RM.						
Plans: 08-04-2008						
Poids: kg						
Ech: 1						
<b>ENSEMBLE POIGNEE MONTEE</b> (vue Déclatée)						
Remplace par: <b>SUPRA</b> Ce plan est la propriété des Ets SUPRA et ne peut être reproduit ou transmis sans leur autorisation écrite. B.P. 22 92310 GERMAIN-FRANCE						
						91139

# OSUPRA

FOYER INSERT  
HF1300WK

FT Ba-1 (BOSTON)

CORPS DE CHAUFFE 26570 V3  
EDITION 04/2008

14	DEFLECTEUR VITRE	26334	1
13	SOUS-ENSEMBLE CORPS DE CHAUFFE	26100	1
12	CHENET HF2959	17633	1
11	DOUBLAGE DEFLECTEUR DE FUMEE	17340	1
10	CALAGE DEFLECTEUR	17294	3
9	DEFLECTEUR VERMICULITE	17237	1
8	PATTE D'ACCROCHAGE	16999	2
7	APPUI LATERAL DE SOLE	16996	2
6	APPUI ARRIERE DE SOLE	16995	1
5	RESSORT DE FERMETURE PB50	16971	1
4	PLAQUE D'ATRE CONTEMPORAINE	16784	1
3	SOLE	16783	1
2	ADAPTATEUR BUSE 150-153	11768	1
1	ENS.SOUDE CENDRIER	09951	1
REP	DESIGNATION	CODE ARTICLE	QTE

